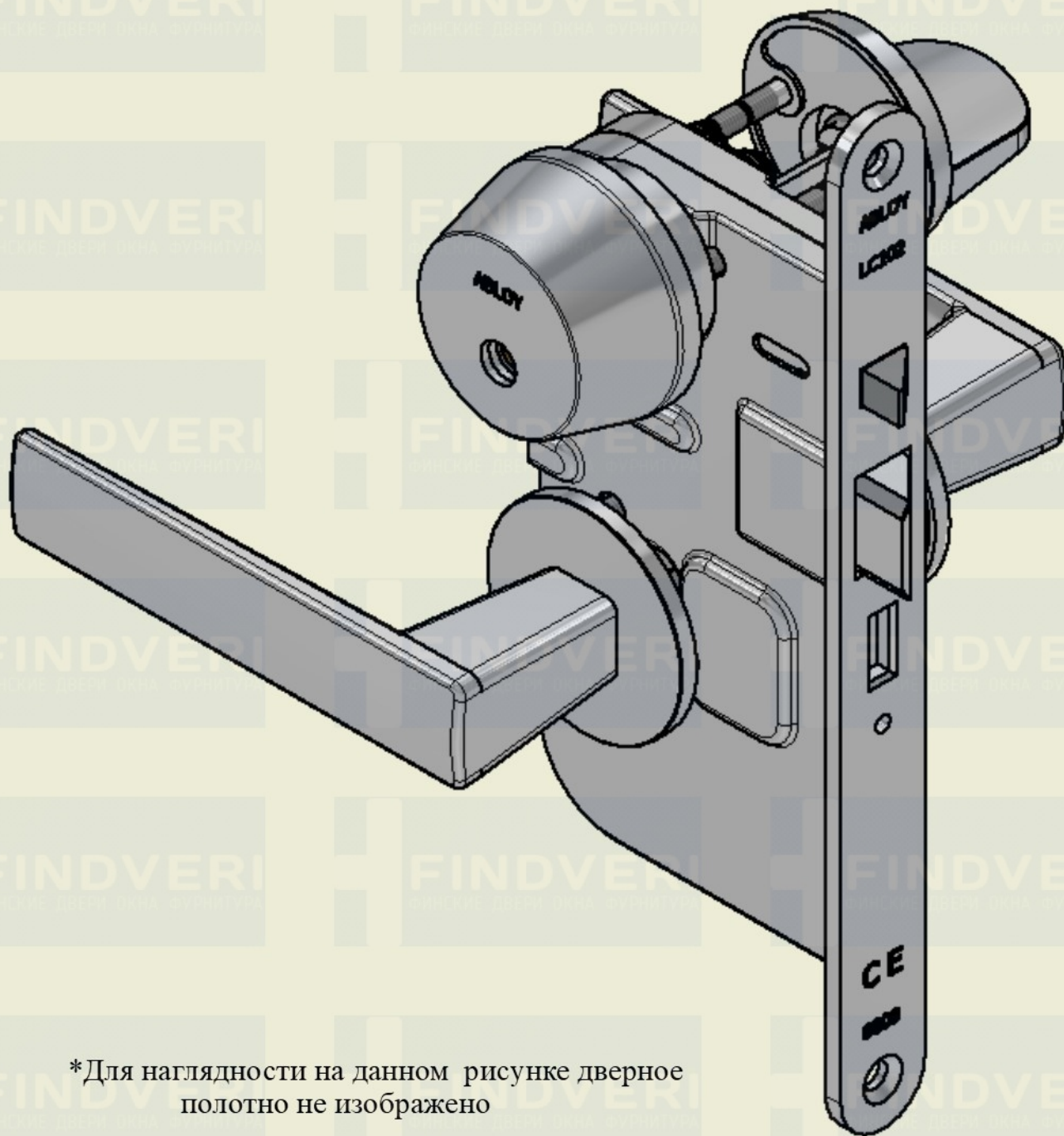




# Инструкция по монтажу цилиндра ABLOY CY001 на замок ABLOY LC102 (дверь JELD-WEN BASIC)



# Инструкция по монтажу цилиндра ABLOY CY001 на замок ABLOY LC102 ( дверь JELD-WEN BASIC)



\*Для наглядности на данном рисунке дверное полотно не изображено

-1-

Для сборки вам понадобится следующий инструмент:

**Болторез или ножовка по металлу**

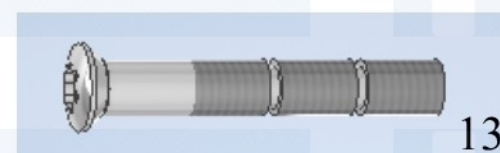
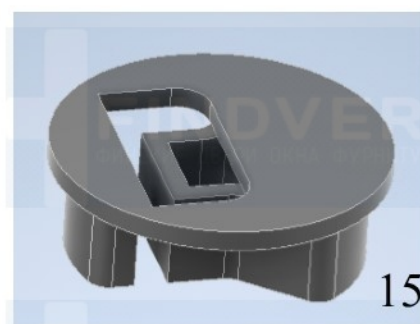
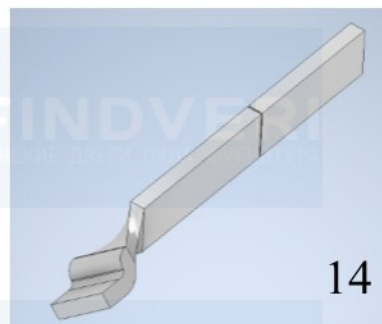
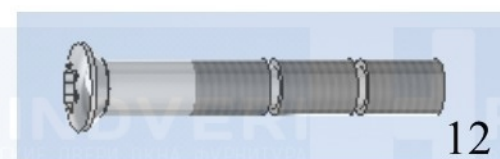
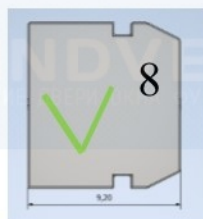
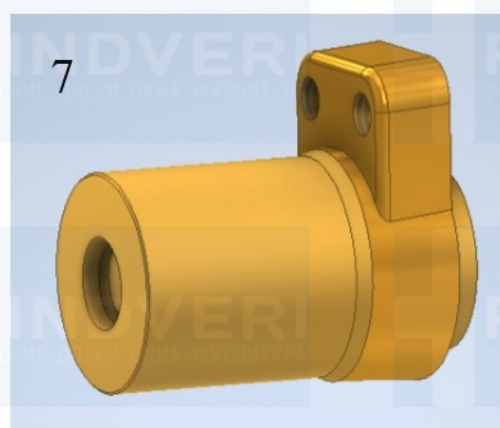
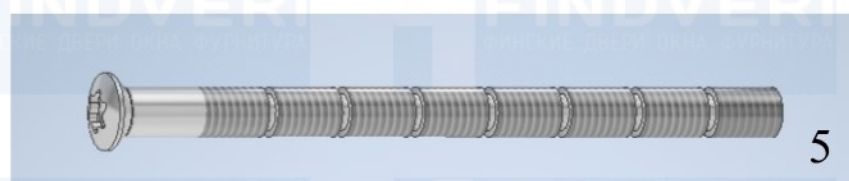
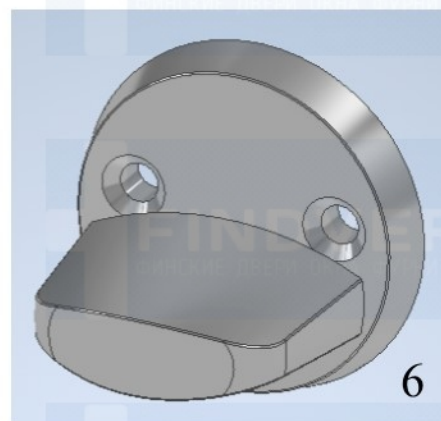
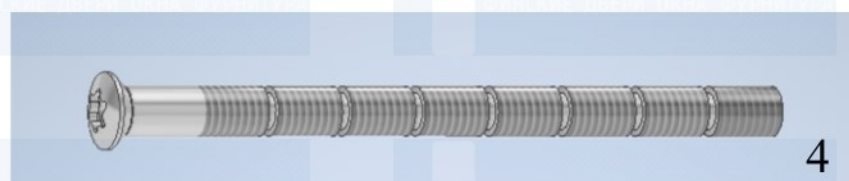
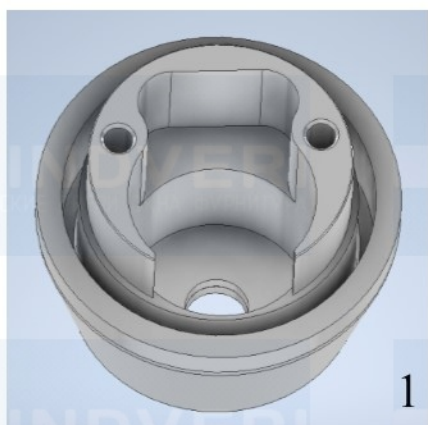
**Отвертка с наконечником TORX® T20**



# Инструкция по монтажу цилиндра ABLOY CY001 на замок ABLOY LC102 ( дверь JELD-WEN BASIC)

-2-

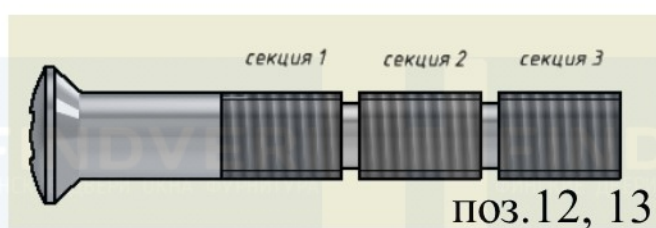
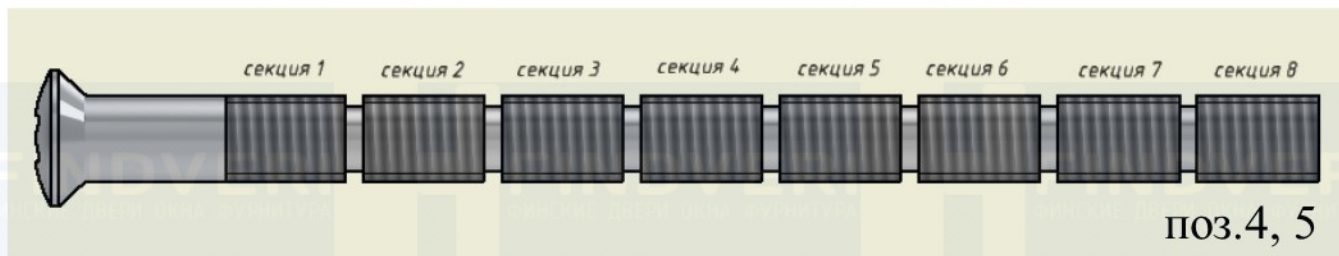
Подготовьте детали необходимые для монтажа цилиндра (всего 15 шт).  
Поз.1-15 находятся внутри коробки. Поз.8 выбираем более длинный поводок!



## Инструкция по монтажу цилиндра ABLOY CY001 на замок ABLOY LC102 ( дверь JELD-WEN BASIC)

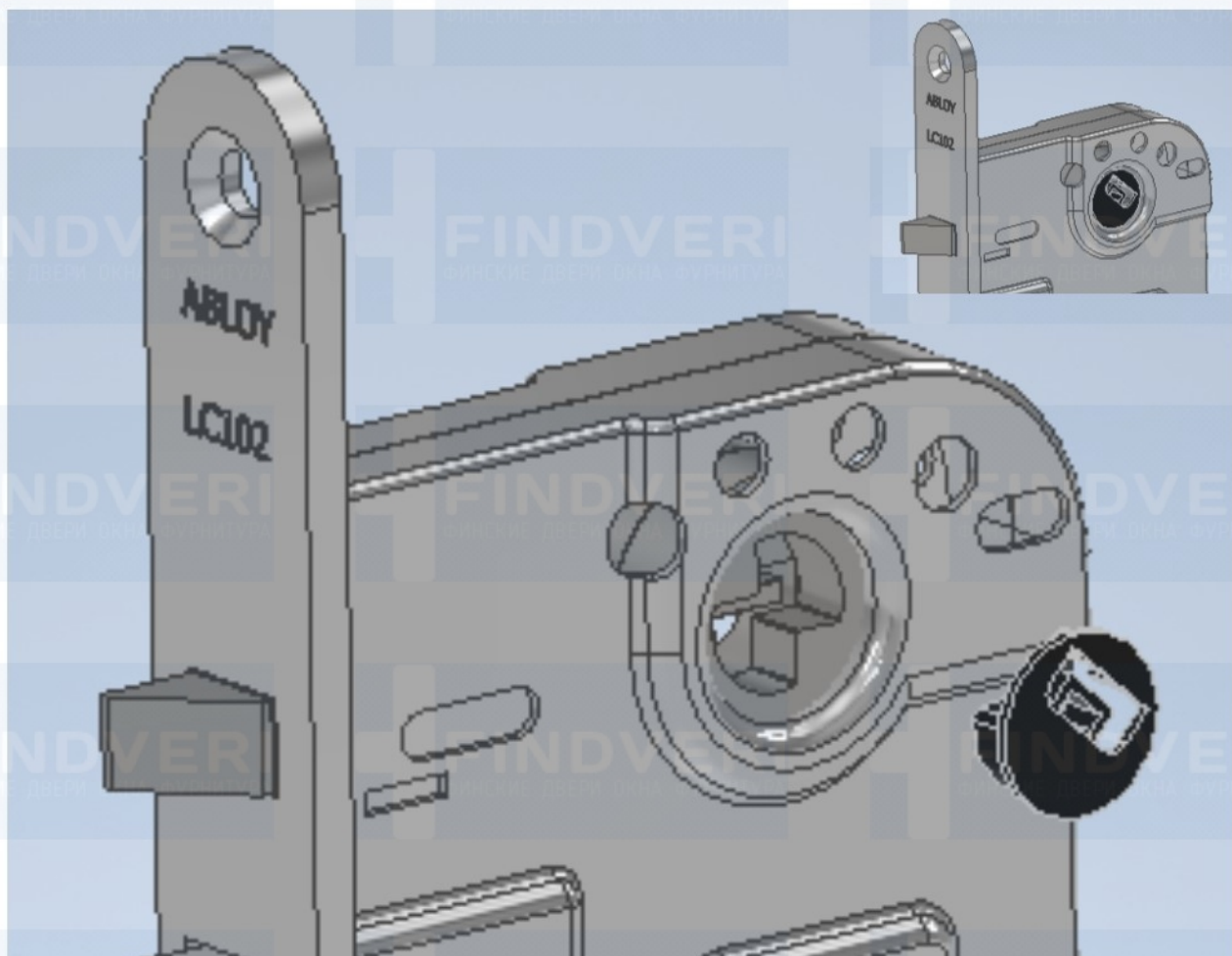
**-3-**

Укоротить секционные винты поз.4,5 и 12,13 до указанного количества секций.  
Укоротить до указанного количества секций. поводок поворотной ручки поз.14



**-4-**

Вставить пластиковый фиксатор поз.15 в замок (внутренняя сторона двери)  
\*для наглядности на данном рисунке дверное полотно не изображено

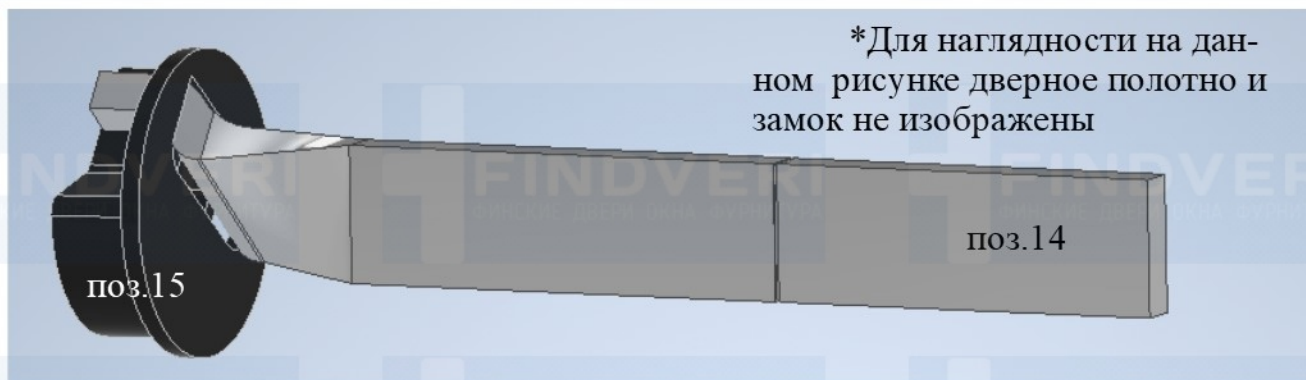




# Инструкция по монтажу цилиндра ABLOY CY001 на замок ABLOY LC102 ( дверь JELD-WEN BASIC)

-5-

Вставить поводок поворотной ручки поз.14 в установленный пластиковый фиксатор поз.15

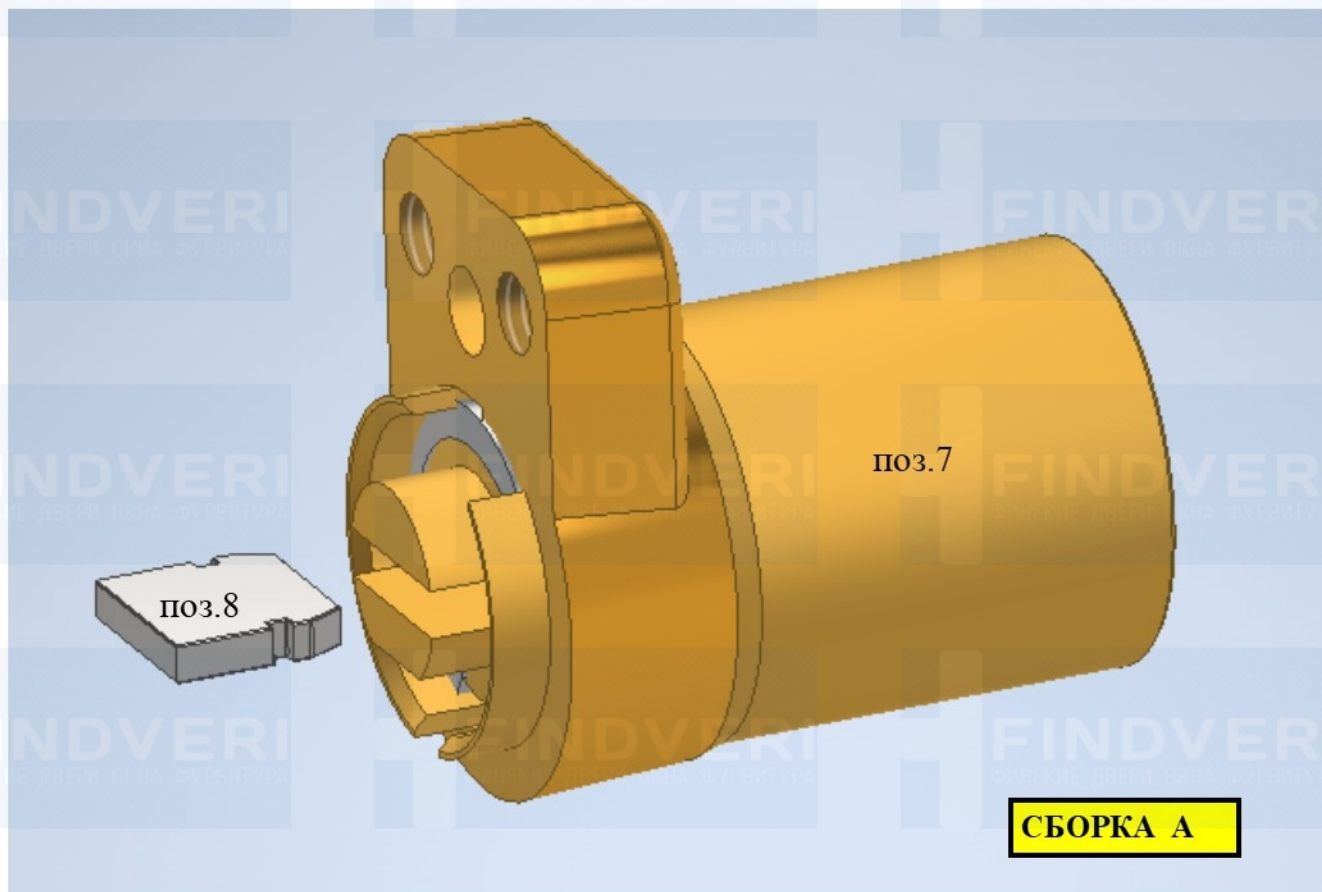




# Инструкция по монтажу цилиндра ABLOY CY001 на замок ABLOY LC102 ( дверь JELD-WEN BASIC)

-6-

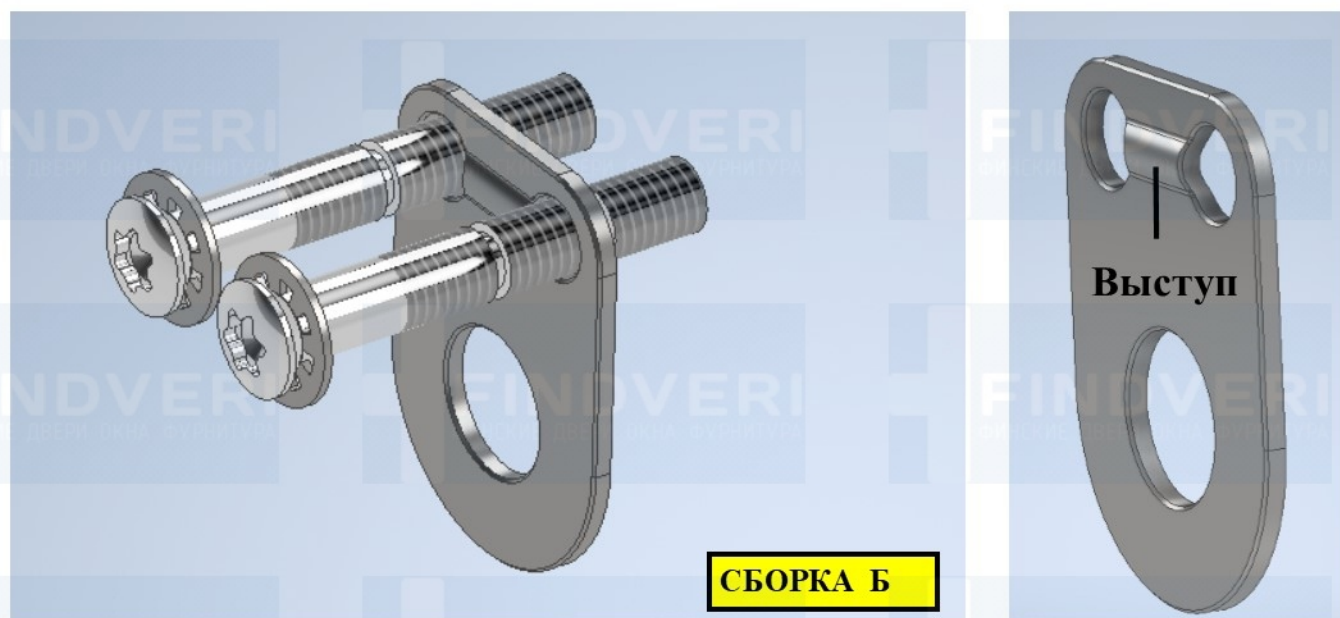
Вставить удлинитель поз.8 до упора в паз цилиндрического механизма поз.7



-7-

Вставить укороченные винты поз.12,13 в отверстия пластины поз.9 предварительно надев на винты стопорные шайбы поз. 10,11

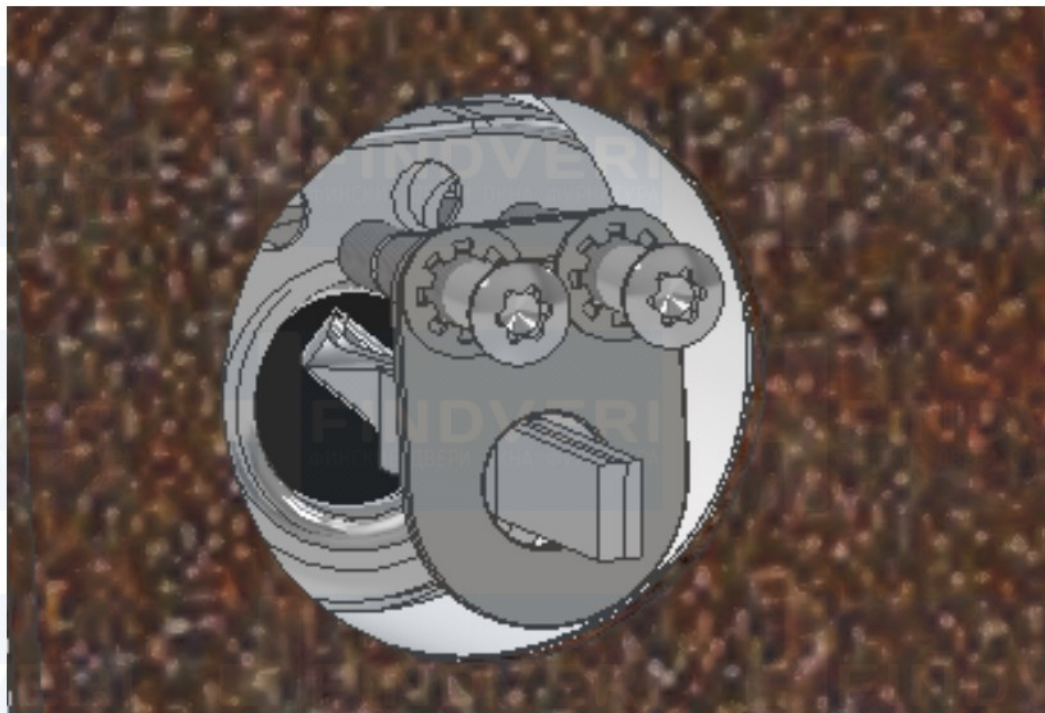
**ВНИМАНИЕ!** Выступ на поз.9 смотрит на нас при вставке винтов!



## Инструкция по монтажу цилиндра ABLOY CY001 на замок ABLOY LC102 ( дверь JELD-WEN BASIC)

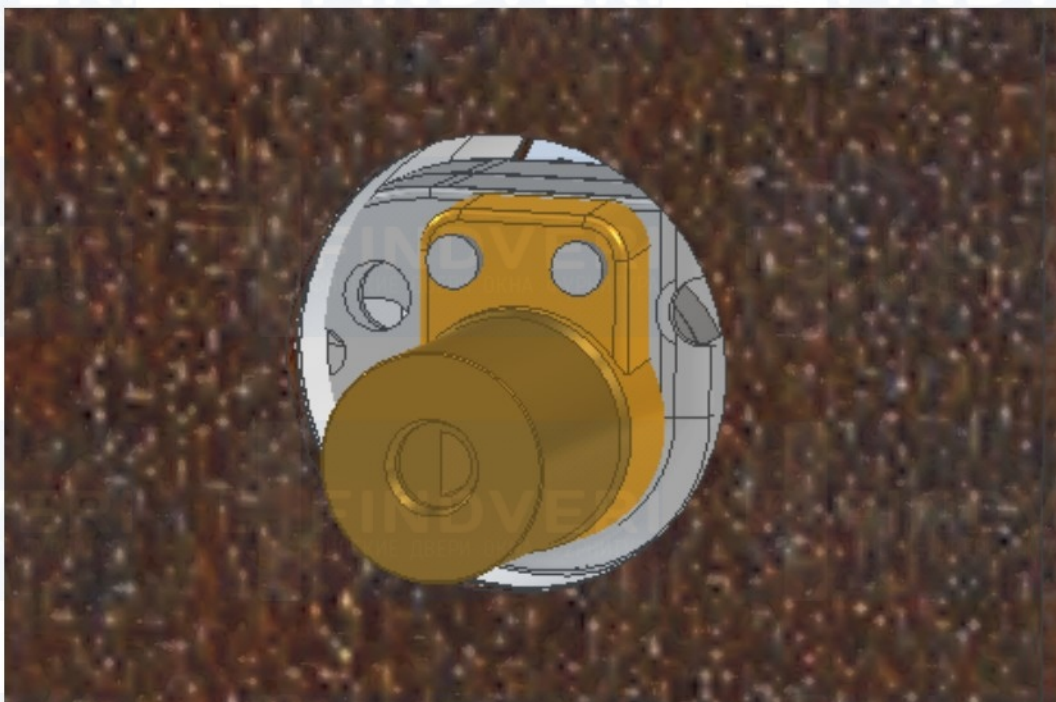
**-8-**

Вставить сборку Б как на рисунке пропустив в отверстие пластины конец поводка и совместив винты с отверстиями в замке



**-9-**

Приклонить сборку А к замку с уличной стороны двери и придерживая сборку Б наживить её винты в резьбовые отверстия сборки А. Убедившись что нет перекосов стянуть сборки между собой.

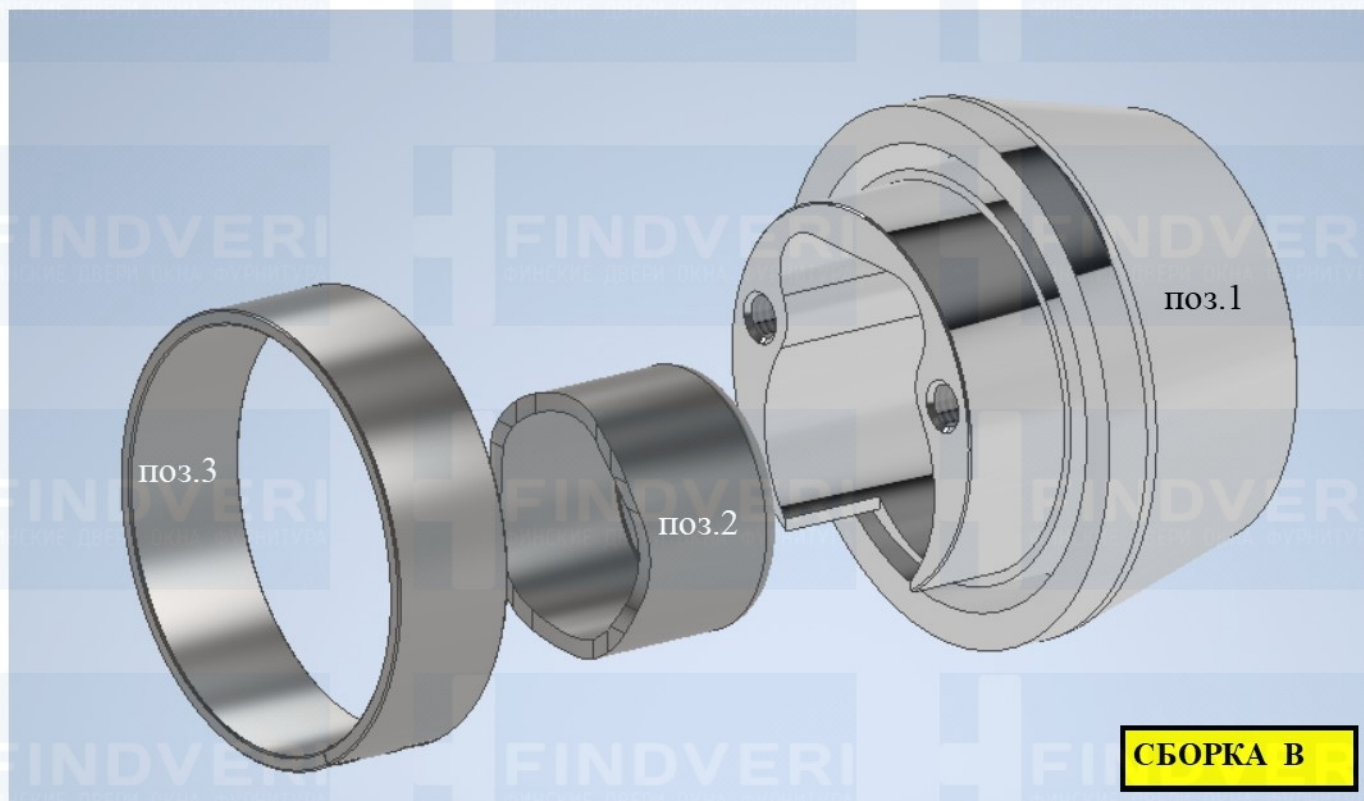




# Инструкция по монтажу цилиндра ABLOY CY001 на замок ABLOY LC102 (дверь JELD-WEN BASIC)

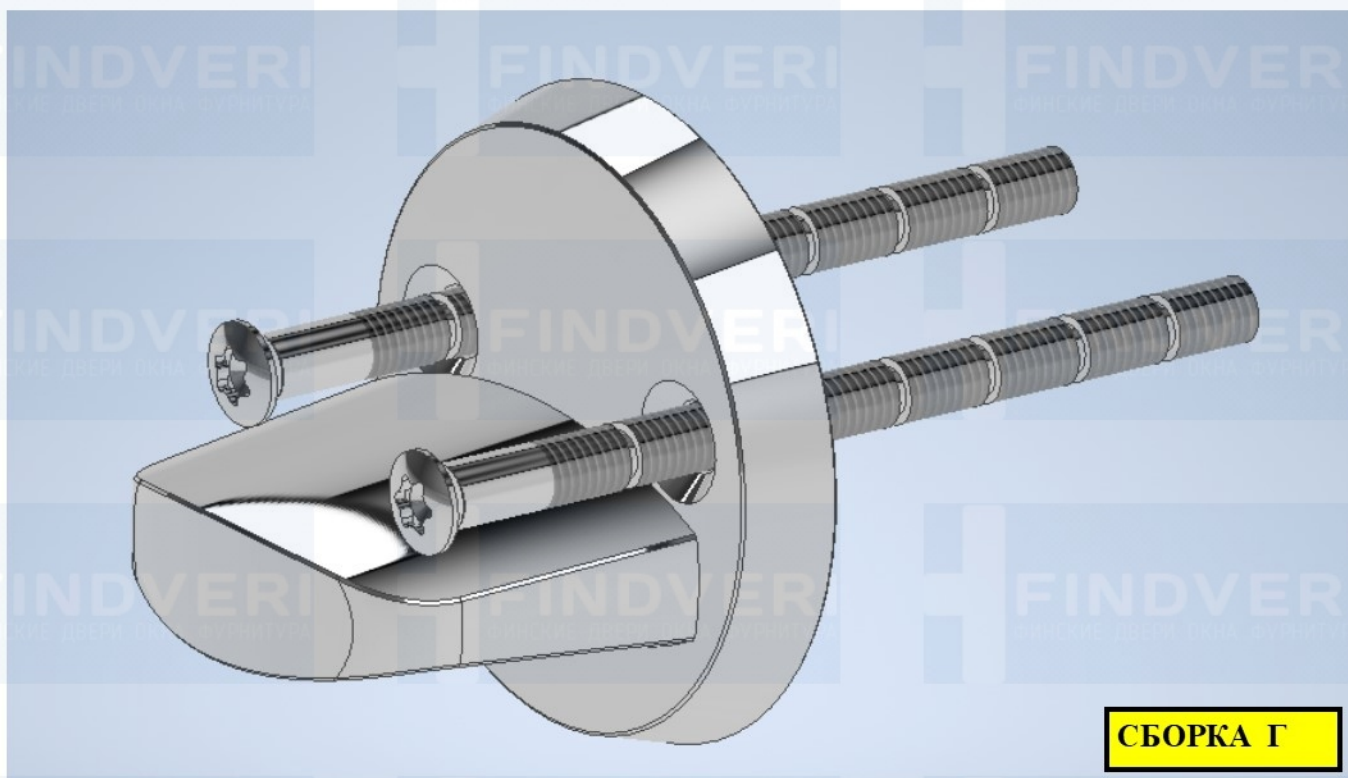
-10-

Вставляем шайбу от высверливания поз.2 и кольцо поз.3 в защитную скобянку поз.1



-11-

Берем длинные винты поз.4,5 и вставляем в отверстия основания поворотной ручки.

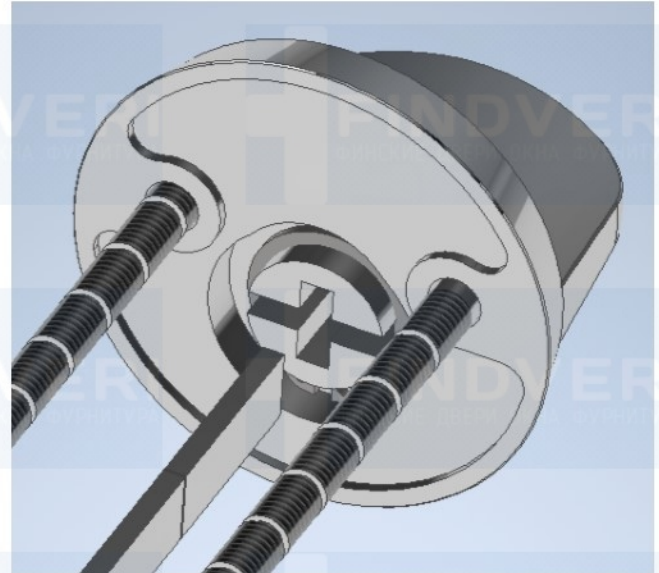
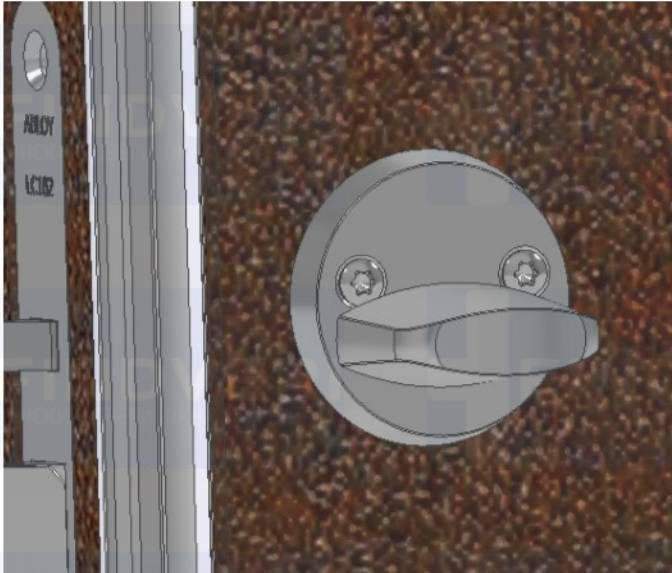




## Инструкция по монтажу цилиндра ABLOY CY001 на замок ABLOY LC102 ( дверь JELD-WEN BASIC)

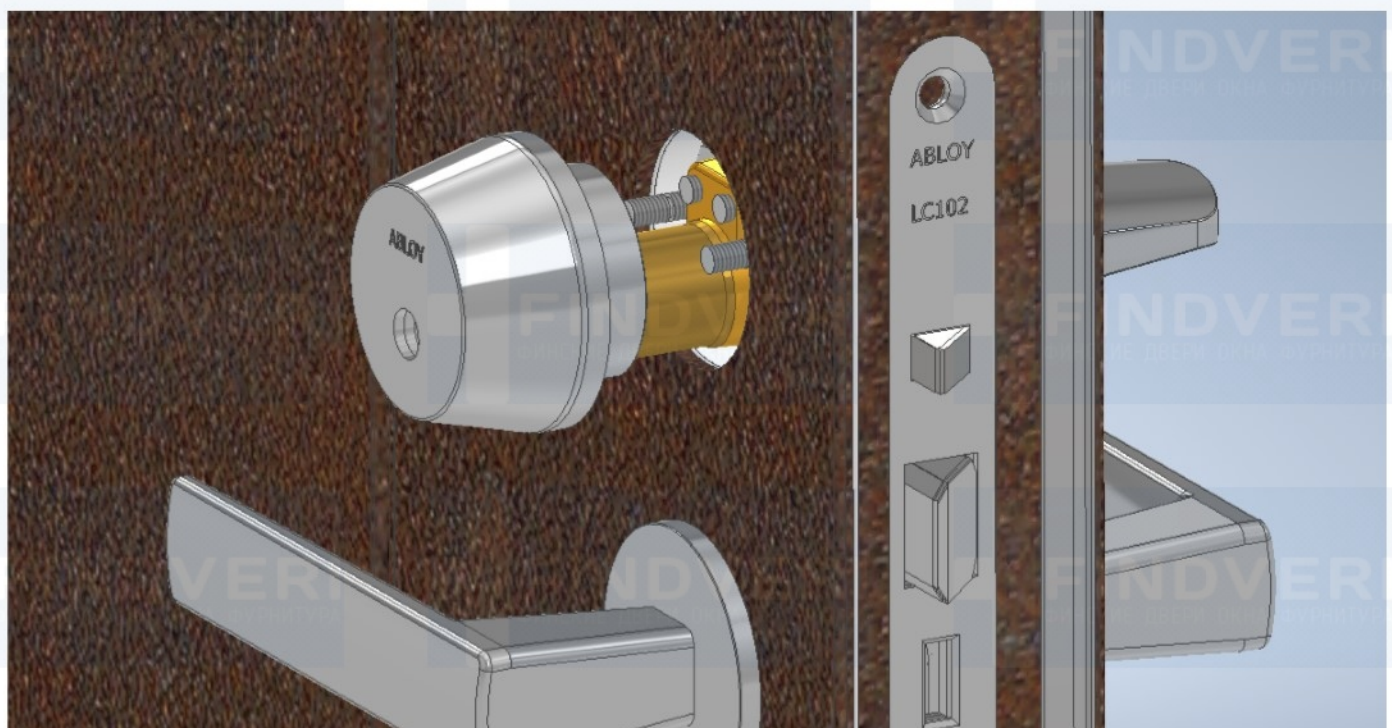
**-13-**

Берем сборку **Г** и с внутренней стороны двери вставляем концы винтов в отверстия замка . Убедиться, что хвостовик поводка поворотной ручки попал в паз поворотной ручки .

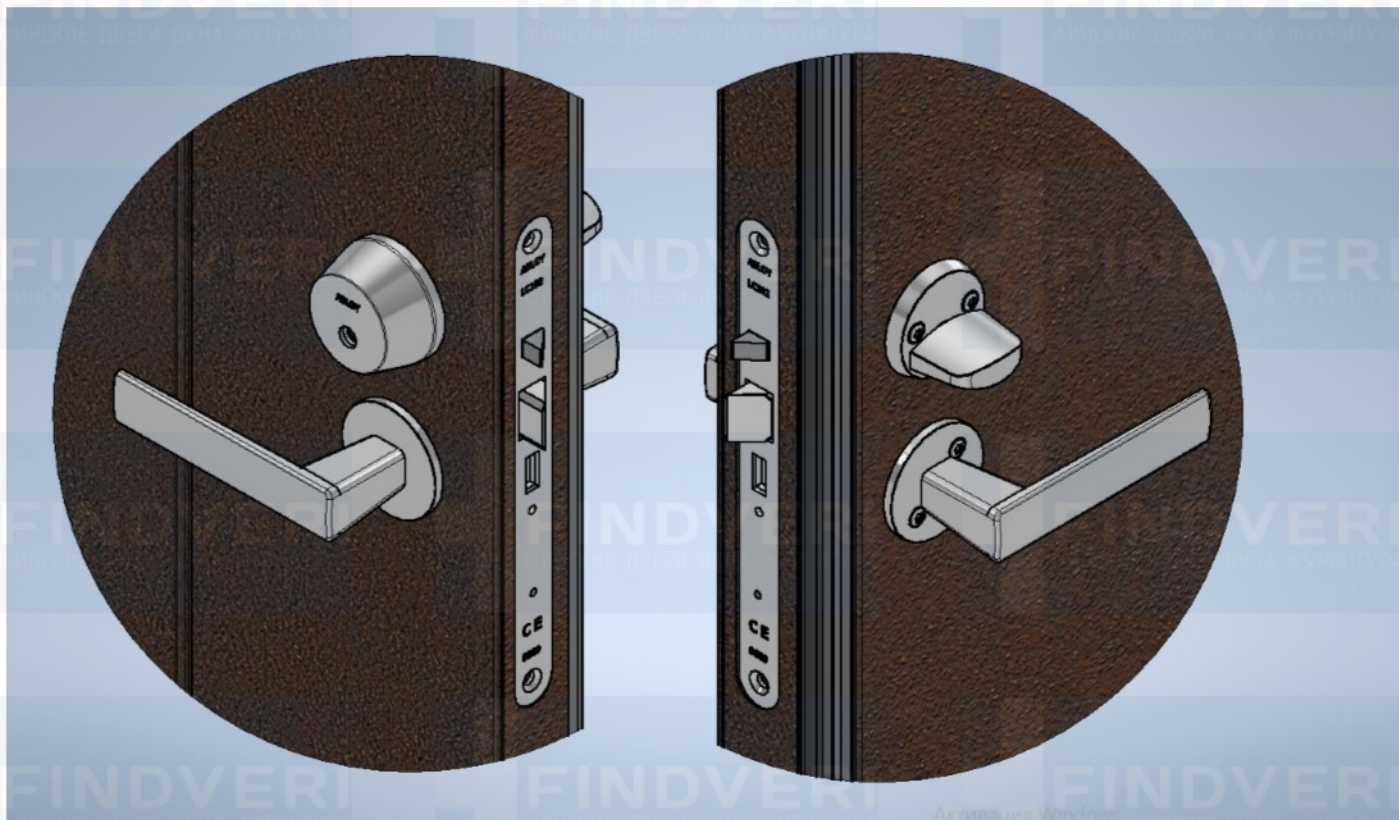


**-14-**

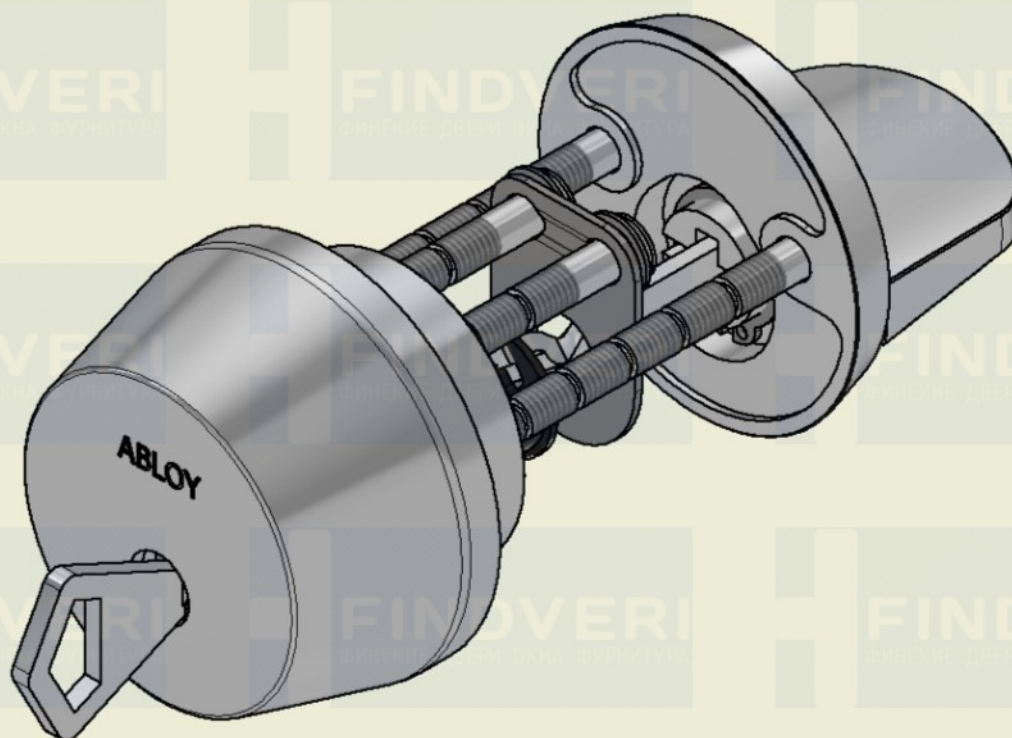
Придерживая с внутренней стороны двери одной рукой головки винтов сборки **Г** с внешней стороны двери совмещаем отверстия сборки **В** с концами винтов сборки **Г** и наживляем винты поз.4,5. Убедившись в отсутствии перекосов, закручиваем винты до упора и проверяем работу замка. Сборка закончена!







Активация Windows



Инструкция  
разработана ООО «ФИНДВЕРИ»  
г. Санкт-Петербург  
2021г.