

ТЕХНИЧЕСКИЙ ПАСПОРТ ИЗДЕЛИЯ

GERVENT®
Innovative Ventilation Technologies

*Производитель: ООО «ГЕРВЕНТ РУС», 420022, Чувашская Республика, г. Чебоксары,
ул. Аркадия Гайдара, дом 1, корпус 1*

GERVENT Static Дефлектор статический (колпак) 160 мм (ДС-160)



Артикул

0604-0160-02
0604-0160-03
0604-0160-04
0604-0160-05
0604-0160-06
0604-0160-07
0604-0160-08
0604-0160-09
0604-0160-10

Цвет ⁽¹⁾

чёрный
графит
серый
серебристый
бордовый
коричневый
синий
зелёный
тёмно-коричневый

Аналог

RAL 9005, RAL 8022, RAL 9004
RAL 7024, RAL 7016
RAL 7005, RAL 7011, RAL 7015
RAL 9006, RAL 7004
RAL 3005, RAL 3003, RAL 3009, RAL 3011
RAL 8017
RAL 5005, RAL 5017
RAL 6005
RAL 8019, RR 32

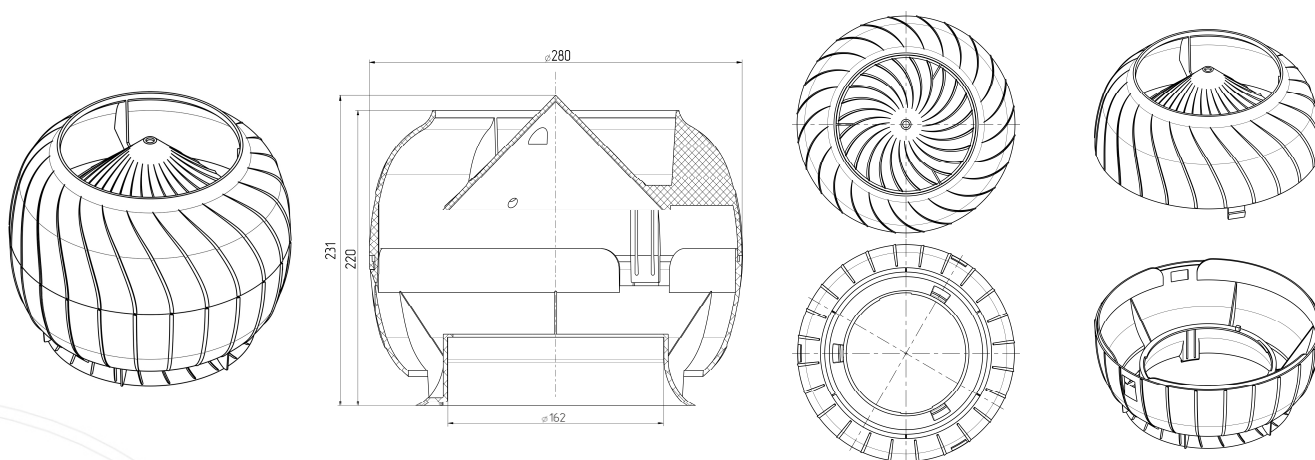
1. Назначение и область применения.

1.1. GERVENT Static Дефлектор статический (колпак) 160 мм (далее – «изделие»), устанавливается на вентиляционные выходы диаметром 160 мм.

1.2. Изделие создаёт дополнительную тягу в вентиляционном канале, а также минимизирует попадание в него атмосферных осадков и препятствует проникновению в канал птиц. ⁽²⁾

2. Технические характеристики. ⁽³⁾

- диаметр (внешний):280 мм
- диаметр основания (внутренний):162 мм
- диаметр основания (внешний):218 мм
- высота:220 мм
- высота (общая):231 мм
- вес (нетто/брутто): 0,9/1,4 кг
- габариты упаковки:289×289×254 мм



3. Сырьё.

Материал:АБС-пластик

Характеристики материала:

- по горючести ⁽⁴⁾группа Г1 (слабогорючие)
- по воспламеняемости ⁽⁵⁾группа В1 (трудновоспламеняемые)
- по дымообразующей способности ⁽⁶⁾группа Д1 (малая)
- по токсичности продуктов горения ⁽⁶⁾группа Т1 (малоопасные)
- устойчив к воздействию:метеоусловий
.....ультрафиолета
- температура использования
постоянная.....-50 °С – +70 °С
временная.....-70 °С – +90 °С
- срок службы по внешним критериямне менее 20 лет

4. Указания по монтажу.

4.1. Монтаж проводить в соответствии с монтажной инструкцией, прилагаемой к изделию.

4.2. При монтаже изделия на кровле соблюдать осторожность и правила техники безопасности.

4.3. В районах со снежными зимами на кровле выше изделия установить снегозадержатель или другую защиту.

4.4. Изделие нельзя устанавливать в низинах разуклонки кровли и других местах скопления воды на кровле.

4.5. Изделие нельзя устанавливать рядом с предметами, которые могут оказывать термическое, физическое и/или химическое воздействие на его функции, цвет и/или использование.

5. Указания по эксплуатации и техническому обслуживанию.

5.1. Изделие должно эксплуатироваться по назначению.

5.2. Техническое обслуживание заключается в очистке поверхности изделия от грязи и мусора.

6. Условия хранения и транспортировки.

6.1. Изделия не относятся к категории опасных грузов, что допускает их перевозку любым видом транспорта в соответствии с правилами перевозки грузов, действующими на данном виде транспорта.

6.2. При железнодорожных и автомобильных перевозках изделия допускаются к транспортировке только в крытом подвижном составе.

6.3. Обращаться с товаром с соответствующей осторожностью, избегая ударов и вмятин.

6.4. Изделия должны храниться и транспортироваться в упаковке предприятия – изготовителя.

7. Гарантийные обязательства.

7.1. Гарантийный срок, при котором производитель гарантирует качество изделия, составляет 5 (пять) лет со дня продажи нового изделия конечному покупателю (даты продажи, указанной в гарантийном талоне изделия и/или фискальном чеке). Гарантийные обязательства выполняются производителем при условии соблюдения потребителем правил транспортирования, хранения, монтажа, эксплуатации и обслуживания.

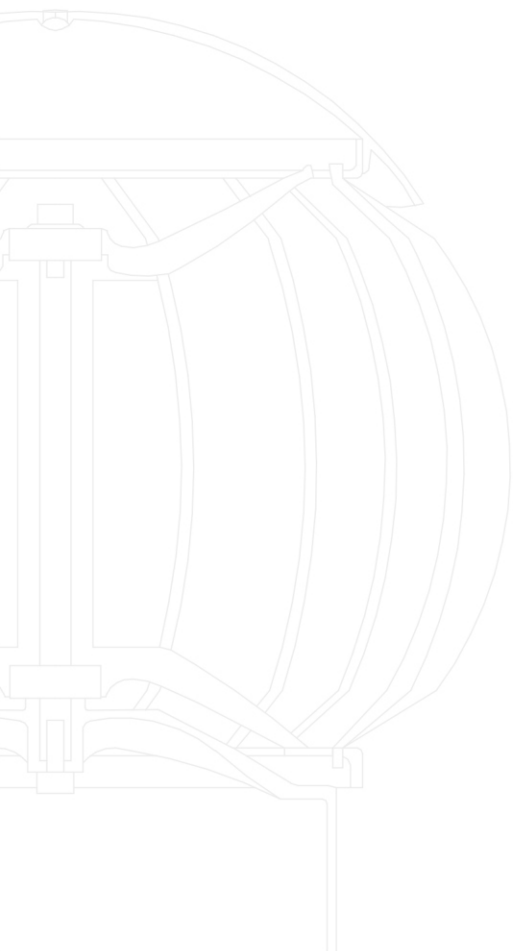
7.2. Гарантийные обязательства производителя не распространяются на части оборудования и эксплуатационные материалы, пришедшие в непригодность вследствие естественного физического износа.

7.3. Гарантийные обязательства производителя не выполняются в следствии механического повреждения изделия и его частей, при воздействии химических веществ на изделие и иных факторов, не связанных с нормальной, обычной эксплуатацией.

7.4. Предъявление претензий по качеству изделия, их рассмотрение производится в соответствии с действующим законодательством.

Примечания.

- [1] – допускается незначительные различия оттенка по сравнению с возможными вариантами цвета кровельных покрытий.
- [2] – не исключает частичного попадания атмосферных осадков в вентиляционный канал.
- [3] – общие допуски по ГОСТ 30893.1 «Основные нормы взаимозаменяемости. Общие допуски. Предельные отклонения линейных и угловых размеров с неуказанными допусками».
- [4] – ГОСТ 30244-94 «Материалы строительные. Методы испытаний на горючесть».
- [5] – ГОСТ 30402-96 «Материалы строительные. Методы испытаний на воспламеняемость».
- [6] – ГОСТ 12.1.044-89 «Система стандартов безопасности труда (ССБТ)».



версия – 2024.03