

Монтаж Ондувиллы быстро и просто!



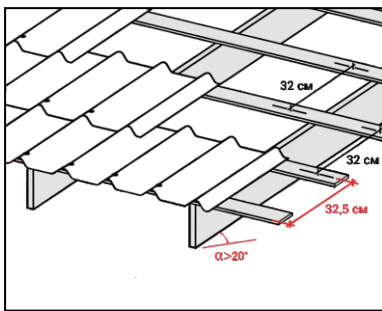
Купили настоящую Ондувиллу? Поздравляем с удачной покупкой! Всего 5 шагов до идеальной тихой кровли. Поехали!

Подготовьтесь, возьмите необходимый инструмент для монтажа: молоток, ножовка со средним зубом, карандаш и монтажный нож.

! Используйте обувь с мягкой резиновой подошвой и страховку.

1

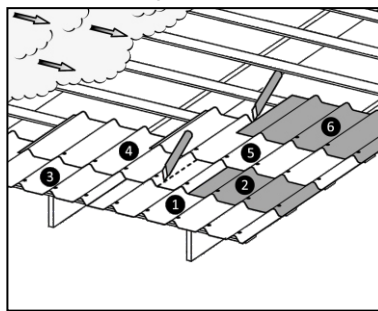
Обрешётка и разметка ската



Доска для правильной обрешётки не менее 25*100 мм. Разметьте скат вертикальными линиями до начала монтажа — это поможет не растягивать и не поджимать листы.

2

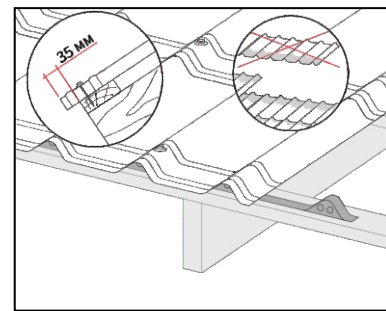
Порядок укладки листов



Начало монтажа — с подветренной стороны, чтобы снег и пыль не задувало под нахлест. Каждый следующий ряд — со смещением на половину листа.

3

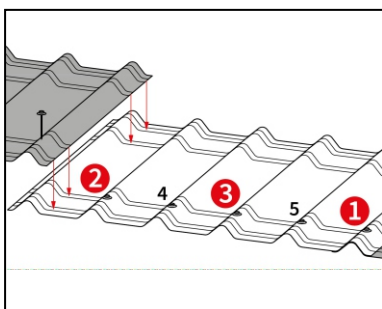
Свес и нахлест листов



Правильный торцевой нахлест 8 см* образуется при совмещении обоих гидрозамков. Чтобы край листа не деформировался со временем, максимальный свес не больше 35 мм.

4

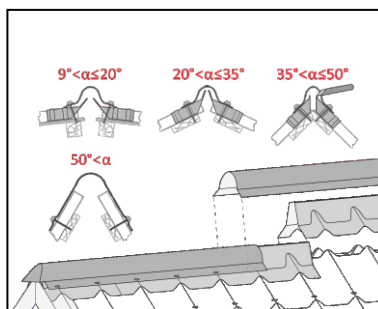
Крепление



5 гвоздей на лист. Сначала по краям, потом в середину листа. Потом в оставшиеся 2 волны. Забивать гвоздь вертикально, в верх волны, строго посередине между гидрозамками.

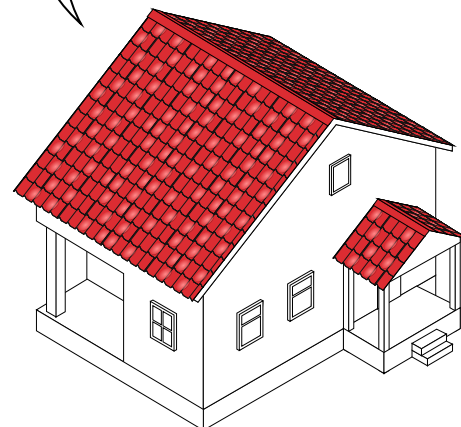
5

Конёк и другие элементы



Монтаж узлов кровли смотри в инструкции по монтажу. Гвозди — в каждую волну. Последний штрих — заполнитель для закрытия просветов.

Готово!
Самое время насладиться отличным результатом!



*Монтаж обрешётки и листов на других уклонах, а также монтаж элементов кровли более подробно смотрите в «Инструкции по монтажу и эксплуатации кровельных листов ОНДУВИЛЛА» на onduline.life