

**GRAND LINE**

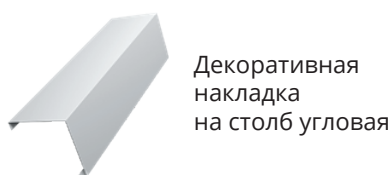
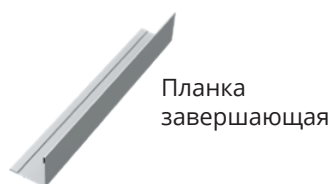
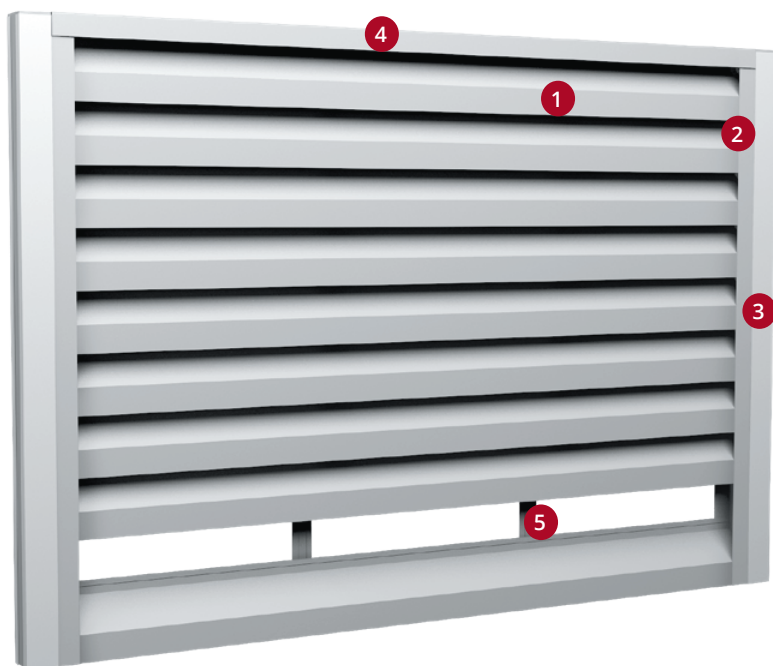
# ИНСТРУКЦИЯ ПО МОНТАЖУ ЗАБОРА ЖАЛЮЗИ «MILAN»

с использованием  
крепежного вкладыша



Модульный забор «Milan» – это секционное ограждение, состоящее из элементов, выполненных из оцинкованной стали с полимерным покрытием.

## КОМПЛЕКТ СЕКЦИИ ЗАБОРА



## ИНСТРУМЕНТЫ ДЛЯ МОНТАЖА:

- рулетка
- маркер/карандаш
- уровень
- шуруповёрт/дрель
- сверло по металлу
- заклёпочник
- ножницы по металлу

## ОГРАЖДЕНИЕ МОЖЕТ БЫТЬ УСТАНОВЛЕНО:

- на металлические столбы
- на кирпичные или бетонные столбы

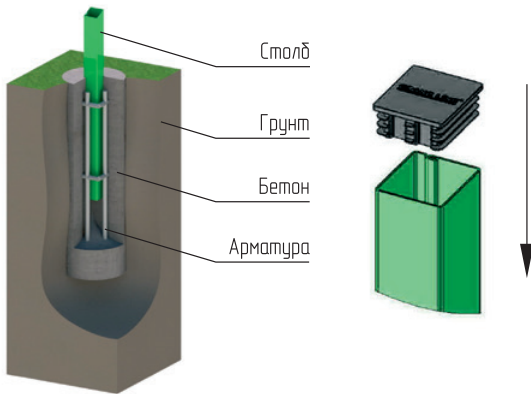
## УСТАНОВКА СТОЛБОВ

**1**

### БЕТОНИРОВАНИЕМ

Используйте столбы сечением 62x55 мм.

По краям площадки установите разметочные столбы (не входят в комплект). Натяните веревку на высоте верхней границы установки ограждения.



1. Через каждые 2,5 или 3,0\* метра в земле сделайте отверстия диаметром не менее 25 см и глубиной на 20 - 30 см больше глубины промерзания грунта в вашем регионе.
2. Установите столбы вертикально в выкопанные ямы, применяя уровень.
3. Проверьте высоту по натянутой веревке. Произведите армирование и бетонирование столба в отверстии.
4. Установите заглушку.

\* Длина, заложенная в проекте.

**2**

### НА БЕТОННОЕ ОСНОВАНИЕ

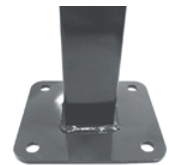
Используйте столбы 62x55 мм с приваренным прямоугольным фланцем.

**3**

### НА КИРПИЧНЫЕ СТОЛБЫ

Используйте стойки с непосредственным креплением к кирпичному столбу.

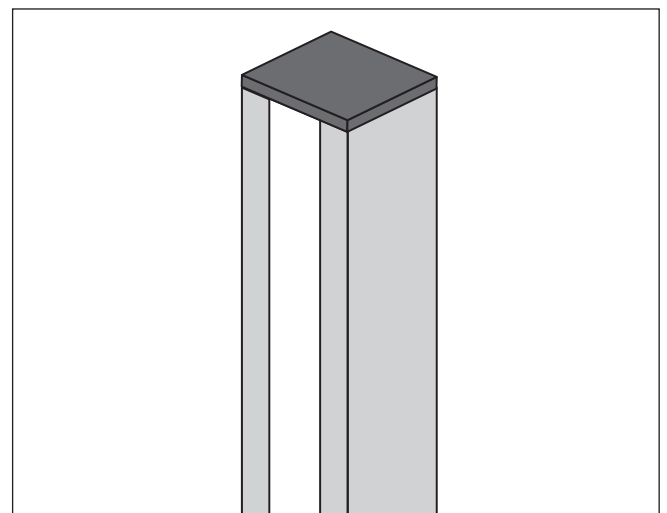
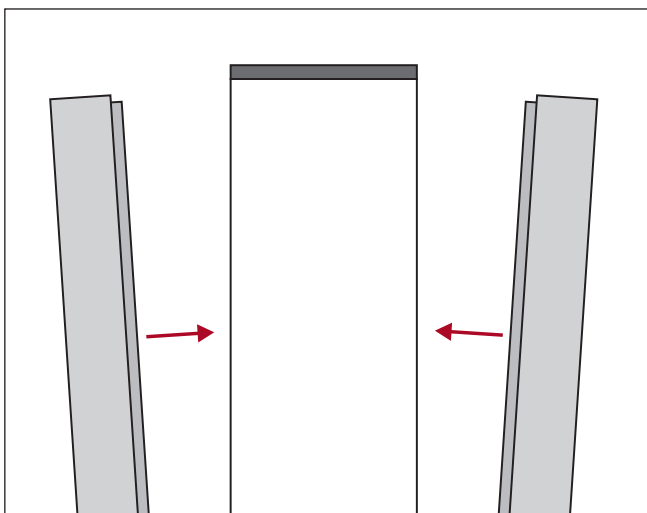
Монтаж возможен с использованием **СТОЕК (64x38 мм)**.



**Внимание!** В любом из перечисленных вариантов расстояние между краями столбов должно быть на 10-15мм больше, чем длина Ламели и Угла внешнего 50x50.

## МОНТАЖ ЗАБОРА

При необходимости установите **ДЕКОРАТИВНЫЕ НАКЛАДКИ** на столб (при использовании столба 62x55 мм), так чтобы они закрыли грани 55 мм. Накладки не фиксируются крепежом, просто плотно прижимаются к столбу с двух сторон.



**1**

Перед монтажом стойки, необходимо немного выгнуть внутрь язычки на вкладыше. Вставьте вкладыш в стойку. Для наращивания Крепежного вкладыша обрежьте дополнительный верхний фрагмент вкладыша так, чтобы сохранялся шаг между язычками вкладыша – 110 мм.

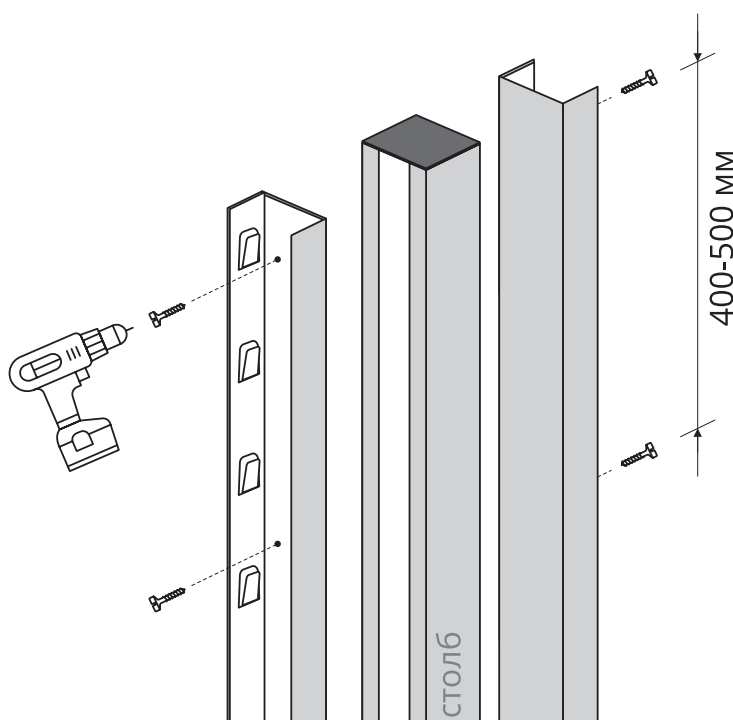
**Внимание!** Стойка со вкладышем есть правая и левая.

Закрепите стойки со вкладышами к столбам так, чтобы первый нижний язычок вкладыша был с лицевой стороны забора.

**2**

Закрепите **СТОЙКУ** к столбу саморезами 5,5x19 с шагом 40–50 см (см рисунок).

При креплении стойки на кирпичный столб в качестве крепежа используйте шуруп по бетону 7,5x52 и полипропиленовый дюбель универсальный U10x61. Крепление производите с шагом не более 400 мм, с отступом от края в 2-3 см.



**3****МОНТАЖ ЛАМЕЛЕЙ ВЕДЕТСЯ СНИЗУ – ВВЕРХ.**

Отогните нижний язычок вкладыша на 90 градусов.

Заведите нижнюю ламель в стойки и установите на отогнутые язычки.

Закрепите установленную ламель язычками, для этого загните сначала верхний язычок, а затем нижний. Такой порядок не позволит ламели сместиться.



4

Для усиления конструкции используйте **КРЕПЕЖНУЮ ПЛАНКУ**.

Она устанавливается с обратной стороны, на всю высоту ограждения.

С обратной стороны, до монтажа **КРЕПЕЖНОЙ ПЛАНКИ 40** закрепите **ПЛАНКУ ЗАВЕРШАЮЩУЮ 50x50**.

Угол крепится к **СТОЙКАМ 64x38**, на уровне нижней линии первой **ЛАМЕЛИ** саморезами ПШС 4,2x16 или Заклепками вытяжными 4,0x10.

Рекомендуемое количество планок:

- 1 шт. на секцию длиной от 1 м до 2 м
  - 2 шт. на секцию длиной от 2 м до 2,5 м
- Секцию свыше 2,5 м по ширине не рекомендуем к монтажу.

Крепление планки производится саморезами или заклепками в каждую Ламель.

5

В качестве защитной и декоративной планки по верхней линии одной секции забора используйте элемент **КРЫШКА (65x40 мм)**. Крышки закрепите к стойкам саморезами или вытяжными заклепками.

